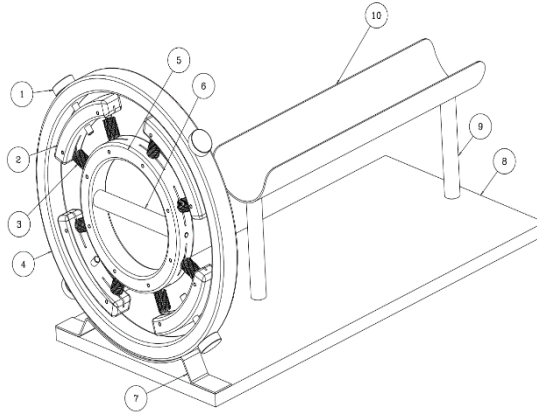




Tytuł wynalazku:

Urządzenie do rehabilitacji stawu promieniowo-nadgarstkowego o nazwie Wristheal.



Zastosowania/rynki:

- a. Branża medyczna,
- b. Rynek sprzętów rehabilitacyjnych,
- c. Możliwość wykonywania ćwiczeń w warunkach domowych,
- d. Usprawnienie procesu rehabilitacji,
- e. U pacjentów w okresie usprawniania po leczeniu zachowawczym.

Autor projektu: dr med. Stanisław Jung, mgr inż. Marek Andryszczyk, inż. Marcin Głowacki,

Jednostka UTP: Zakład Inżynierii Biomedycznej

Numer i rok zgłoszenia: PL421511 z dnia 05.05.2017

Co wyróżnia nasze rozwiązanie?

Innowacyjność rozwiązań polega w szczególności na:

- Urządzenie niezależne od źródła zasilania zewnętrznego,
- Kompaktowa budowa,
- Ogólnodostępność,
- Szeroki zakres możliwych do wykonania ćwiczeń,
- Niski koszt produkcji.



Innowacyjność rozwiązań może przekładać się na następujące korzyści:

- Zmniejszenie kosztów rehabilitacji.
- Zwiększenie dostępności rehabilitacji domowej.
- Utrzymanie ciągłości procesu rehabilitacji – weekend/okres świąteczny.
- Podtrzymanie sprawności fizycznej osób starszych z narastającą dysfunkcją koniczny górnej.



Kontakt dla przedsiębiorcy:

Regionalne Centrum Innowacyjności – Centrum Transferu Technologii UTP

Al. prof. S. Kaliskiego 7, 85-796 Bydgoszcz

Tel. (52) 340-85-83

e-mail: ctt@utp.edu.pl